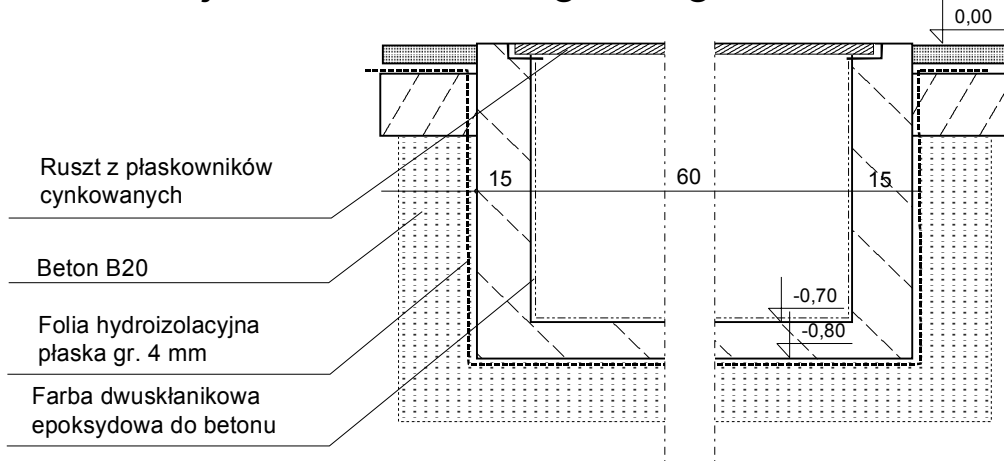
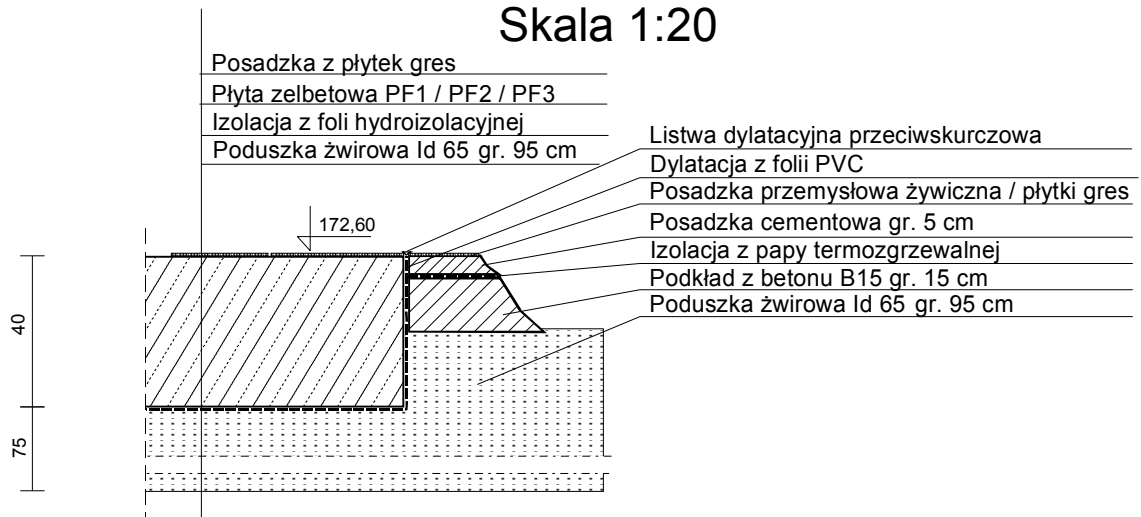


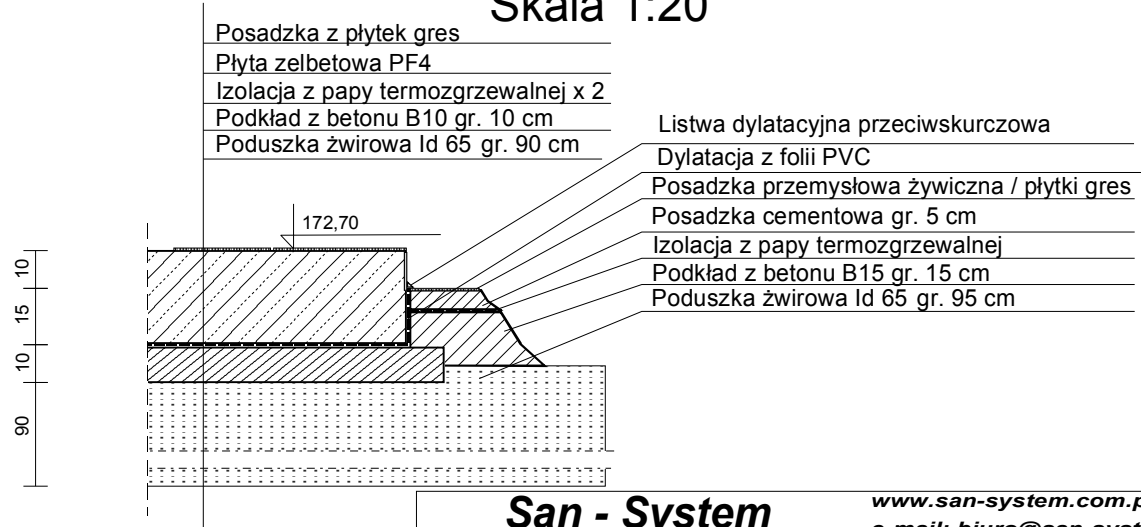
Przekrój kanału technologicznego Ak - Ak Skala 1:20



Szczegół łączenia płyty żelbetowej PF1; PF2 PF3 z posadzką Skala 1:20



Szczegół łączenia płyty żelbetowej PF4 z posadzką Skala 1:20



San - System		www.san-system.com.pl e-mail: biuro@san-system.com.pl		
WYKONAWCA SAN-SYSTEM 19-400 Olecko ul. Mazurska 30A	OBIEKT: Budowa stacji uzdatniania wody w msc. Grabnik Osada, Gmina Stare Juchy INWESTOR: Gmina Stare Juchy TEMAT: Szczegóły			Skala 1:20
				Rys nr 7
	Imię i nazwisko	Nr uprawnień/Nr ewid.	Data	Podpis
OPRACOWAŁ	tech. bud. Jacek Goliańek	WAM/0092/ZOOK/06	09.2015	
OPRACOWAŁ	mgr. inż. Michał Wołyniec	WAM/0109/PWOK/12	09.2015	
WSPÓLPRACA	tech. bud. Andrzej Ostrowski	SUW 100/94	09.2015	
SPRAWDZAJĄCY	mgr. inż. arch. Cezarz Gierszewski	SUW 111/94	09.2015	
SPRAWDZAJĄCY	mgr. inż. Nina Werstak	SUW 6/85	09.2015	