

WARSTWA D1

Błacha powlekana na podwójny rąbek stojący
 Łaty z tarcicy nasyczonej iglastej 38/50 mm
 Szczelina wentylacyjna
 Kontrłaty z tarcicy nasyczonej 38 /25 mm
 Foli paroprzepuszczalna zbrojona
 Krokwie 100/180 mm
 Jętki z tarcicy nasyczonej 80/180 mm
 Wiatrownice z taśmy stalowej
 Wełna mineralna gr 180 mm
 Folia paroszczelana
 Ruszt metalowy
 Płyty z wełny drzewnej niezapalnej gr. 50 mm

WARSTWA D2

Błacha powlekana na podwójny rąbek stojący
 Łaty z tarcicy nasyczonej iglastej 38/50 mm
 Szczelina wentylacyjna
 Kontrłaty z tarcicy nasyczonej 38 /25 mm
 Foli paroprzepuszczalna zbrojona
 Krokwie 100/200 mm
 Wiatrownice z taśmy stalowej
 Wełna mineralna gr 180 mm
 Folia paroszczelana
 Przestrzeń powietrzna wentylowana
 Ruszt metalowy
 2X płyty GK gr. 12,5 mm

WARSTWA-S1

Wyprawa elewacyjna cienkowarstwowa
 Wełna mineralna 15 kg/m3 15 cm
 Cegła kratówka 25 cm
 Tynk cementowo wapienny kat. I

WARSTWA-S2

Wyprawa elewacyjna cienkowarstwowa.
 Wełna mineralna 15 kg/m3 15 cm
 Cegła kratówka 25 cm
 Tynk cementowo wapienny kat. III
 Gładz gipsowa i farba emulsyjna/płytki ceramiczne

WARSTWA-S3

Płytki terakotowe 25x6
 Styropian hydrofobizowany gr. 12 cm
 Izolacja przeciwwilgociowa
 Bloczki betonowe 25 cm

WARSTWA-S4

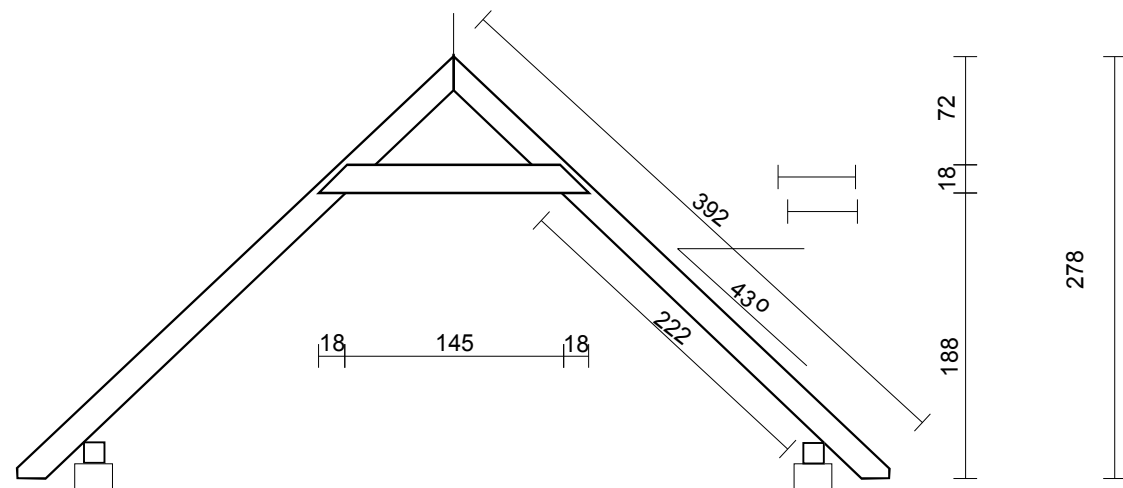
Izolacja z folii kubełkowej
 Styropian hydrofobizowany gr. 12 cm
 Bloczki betonowe 25 cm

WARSTWA-P1

Posadzka żywiczna przemysłowa
 Posadzka betonowa gr. 50 mm
 Papa termozgrzewalna
 Podkład z betonu B15 gr. 100 mm
 Podkład żwirowy Id 65

WARSTWA-P2

Posadzka z płytek gress
 Posadzka betonowa gr. 50 mm
 Papa termozgrzewalna
 Podkład z betonu B15 gr. 100 mm
 Podkład żwirowy Id 65



San - System		www.san-system.com.pl		
e-mail: biuro@san-system.com.pl		Skala 1:50		
WYKONAWCA SAN-SYSTEM 19-400 Olecko ul. Mazurska 30A	OBIEKT: Budowa stacji uzdatniania wody w msc. Grabnik Osada, Gmina Stare Juchy INWESTOR: Gmina Stare Juchy TEMAT: Przekrój A - A	Rys nr 2		Podpis
OPRACOWAŁ	Imię i nazwisko	Nr uprawnień/Nr ewid.	Data	
OPRACOWAŁ	tech. bud. Jacek Golianek	WAM/0092/ZOOK/06	09.2015	
OPRACOWAŁ	mgr. inż. Michał Wołyniec	WAM/0109/PWOK/12	09.2015	
WSPÓŁPRACA	tech. bud. Andrzej Ostrowski	SUW 100/94	09.2015	
SPRAWDZAJĄCY	mgr. inż.arch. Cezar Gierszewski	SUW 111/94	09.2015	
SPRAWDZAJĄCY	mgr. inż. Nina Werstak	SUW 6/85	09.2015	